

Konstrukční charakteristiky

- těleso čerpadla z litiny
- oběžné kolo z technopolymeru
- vodící kroužek z nerezové oceli
- hřídel z pochromované oceli
- těleso statoru z hliníku
- axiální ložisko keramika/uhlík
- radiální ložisko z poniklované oceli

Motor

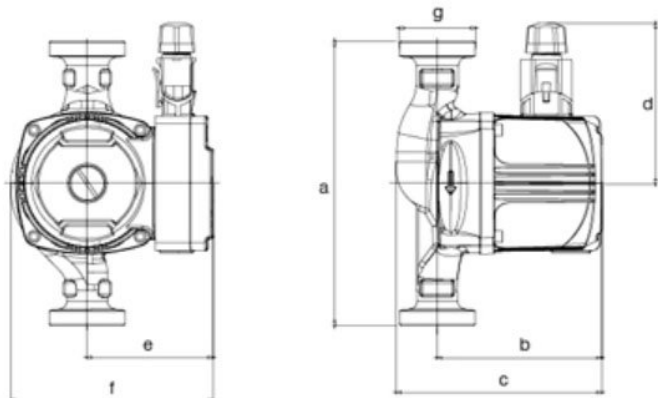
- mokroběžný rotor
- asynchronní jednofázový
- zabudovaný kondenzátor
- stupeň krytí IP 42
- max. teplota pracovního prostředí 40°C

Použití

- třída izolace F
- čisté neagresivní a nevybušné kapaliny bez pevných částic a vláken
- teplota kapaliny: od 0°C do +110°C
- max. provozní tlak 10 bar
- inteligentní měnič frekvence
- speciální a konstantní řízení tlaku
- připojení: závit
- nastavení automatického režimu Noc
- čerpadlo STAR má 8 možností nastavení
- zobrazení aktuální spotřeby
- energetická třída A dle evropských požadavků
- velmi nízká hlučnost
- automatické přizpůsobení zvolenému režimu a podmínkám

Aplikace

- topná zařízení, tlaková nebo s otevřenou nádrží instalovaná v budovách nebo průmyslových systémech
- vhodné pro všechny typy otopných systémů



Typ:	25/6
Příkon:	45 W
Q max:	2100 l/h
Dopravní výška:	6 m
Napětí:	230 V
Hmotnost:	3,5 kg
Rozměry A:	180 mm
Rozměry B:	109 mm
Rozměry C:	135 mm
Rozměry D:	130 mm
Rozměry E:	86 mm
Max. teplota:	110 °C
Připojení vstup:	1,5"
Stavební délka:	180 mm